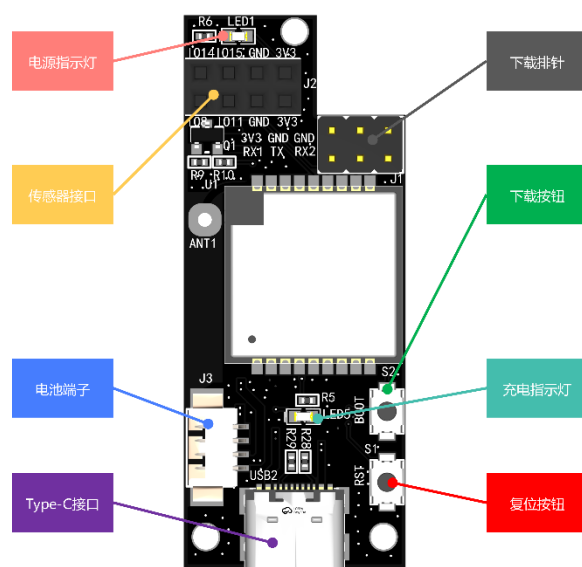


小安派-LRW-TH1 使用文档



一、固件烧录

AiPi-LRW-TH1 主控是 Ra-08 模组，因此有两个 RXD——RX1、RX2。

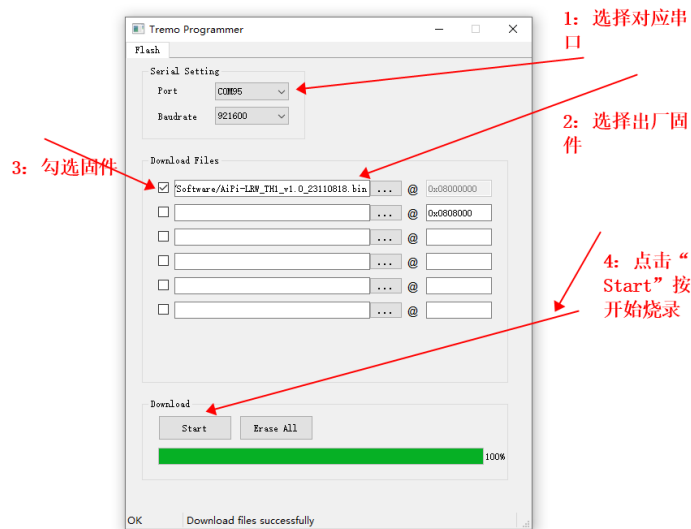
1. 烧录串口接线

AiPi-LRW-TH1	TTL 下载工具	功能
3V3	3.3V	/
GND	GND	/
TX	RXD	/
RX1	TXD	烧录时接入
RX2	TXD	AT 交互时接入

2. 固件烧录

烧录工具下载: <https://docs.ai-thinker.com/lrw-th1>

出厂固件下载: <https://docs.ai-thinker.com/lrw-th1>



点击开始烧录之后，需要让 AiPi-LRW-TH1 进入烧录模式：

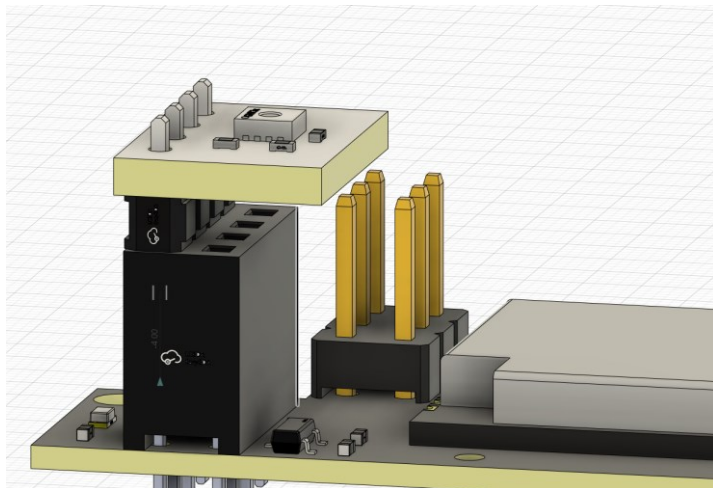
- 按住下载按钮不放
- 按复位按钮后松开
- 松开下载按钮，即可进入烧录模式

注意：固件烧录完成之后，需要按一次复位按键，程序才能运行。

二、固件使用步骤

2.1 接入传感器

传感器需要正确接入，否则无法读取甚至损坏设备，务必准确传感器接法：



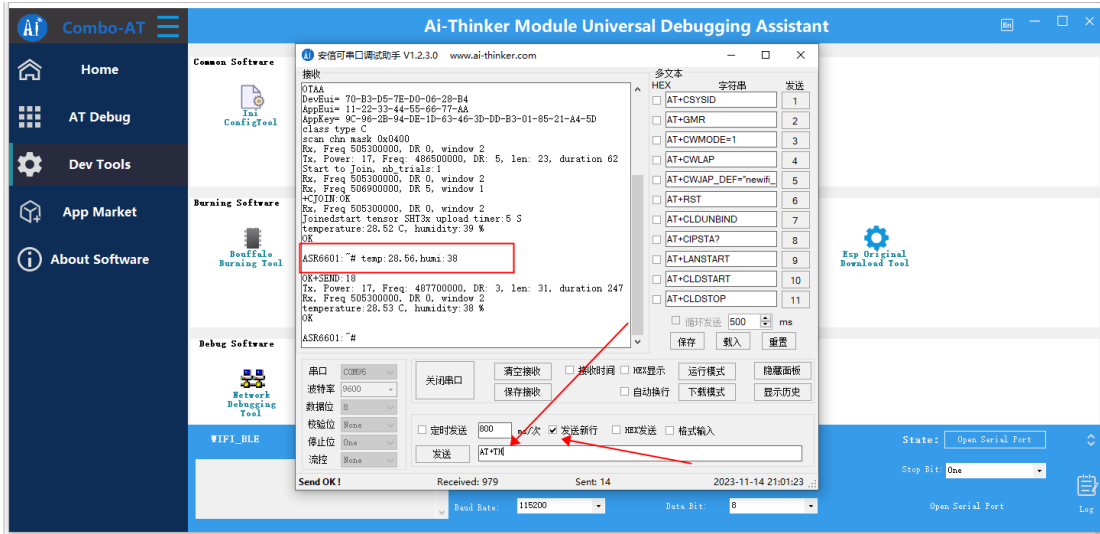
2.2 指令读取温湿度

使用安信可 Combo AT 调试工具读取，工具下载地址：

https://docs.ai-thinker.com/media/release2.0.2.7_2.rar

串口波特率：9600

TTL 的 TXD 切换到 AiPi-LRW-TH1 的 RX2。发送指令：AT+TH\r\n



2.3 配置入网

AiPi-LRW-TH1 是基于 LoRaWAN 协议的，所以需要入网的话，就需要用到 LoRaWAN 网关，比如安信可 RG-02 网关（购买连接：[点击跳转](#)）

AiPi-LRW-TH1 的固件是基于 AT 指令的，因此，入网的顺序和 Ra-08 模组的指令循序一样：

- 配置三元组：
AT+CDEVEUI=<deviceEUI>\r\n
AT+CAPPEUI=<AppEUI>\r\n
AT+CAPPKEY=<AppKEY>\r\n
- 配置节点类型：
Class A:0 Class B:1 Class C:2
AT+CCLASS=0\r\n
- 配置子掩码：
AiPi-LRW-TH1 工作在 470MHz 频段
AT+CFREQBANDMASK=0400
- 开始入网，并自动连接
AT+CJOIN=1,1,8,8

成功入网：

```
Ex' Ered 202300000' DE 0' WJWQOM S  
+CJOIN:OK  
Ex' Ered 202300000' DE 0' WJWQOM S  
Ex' Ered 202300000' DE 0' WJWQOM S
```