

产品规格书

RF射频线 SMA-K 15mm牙长 弯头镀金

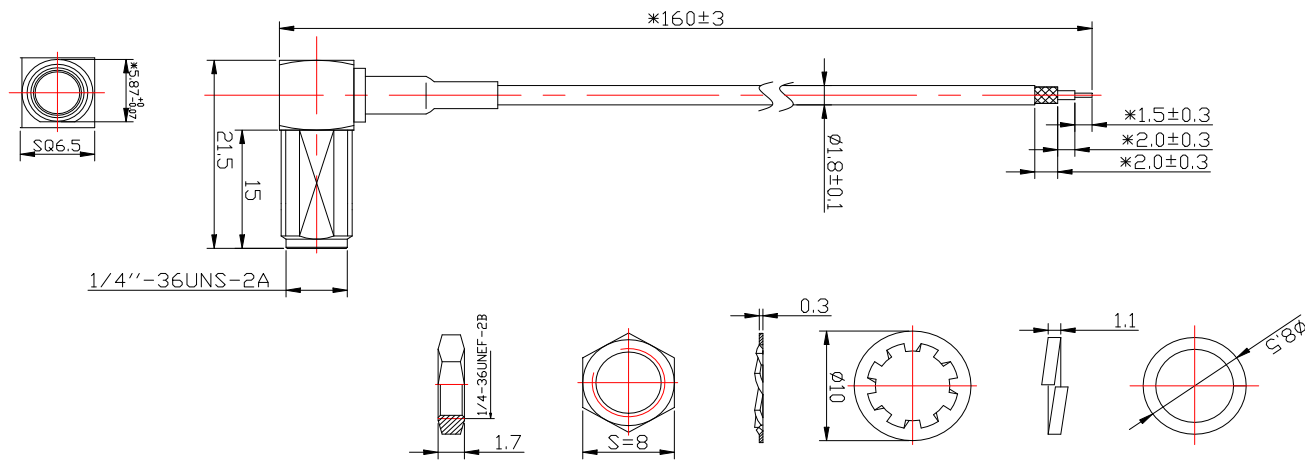
(定制化需求, 请致电180 2203 6575、或邮件business@tech-now.com)

1、产品图面

文件编号	B&T-WI-C-PE-3995-1
------	--------------------

版次	修订	日期
A0	新增产品	18-06-22

单位: mm



技术要求

- 1: 线缆尺寸要准确, 对照样品, 电性能符合要求。
- 2: 外观要求不可有色差, 污渍。
- 3: SMA螺牙顺滑。
- 4: “*”为重点检验尺寸。

SIP						设计	邱翠萍		名称	RF射频线: SMA-K弯头镀金(1.5mm牙长)-黑色RG178线, 末端圆剥: 2-2-1.5, 总长160mm	
外观				目视	按外观检验规范						
编网长	2.0	±0.3	NA	尺	需浸锡	审核			客户料号		
绝缘长	2.0	±0.3	NA	尺							
芯线长	1.5	±0.3	NA	尺	需浸锡	批准			料号	CG-170100-2597	
耐压测试	600V	GD/NG	C=0	耐压仪							
线缆维持力	3KG	GD/NG	C=0	拉力计/挂重		0.			重量	数量	比例
通断测试	通路	GD/NG	C=0	万用表							
总长	160	±3	NA	尺		0.0	±0.3		第 1 张 共 2 张	项目号	SG201804120335/3
SMA牙型	1/4-36	GD/NG	C=0	互配/环规	中心针需齐, D形面高5.9						
检测内容	基准值	公差	AQL=0.25	测试工具	备注	0°			中山市博安通通信技术有限公司		

2、性能参数

电气参数	
频率范围	0~3GHz
输入阻抗	50 Ω
驻波比	≤1.3
增益	/
功率容量	1w
耐压测试	600V
通断测试	通路
极化方式	/
辐射方向	/
接头型号	SMA-K
机械参数	
总长	160±3mm
维持力	3 Kg
同轴电缆	RG178线
盐雾测试	24H
环境参数	
工作温度	-30℃~65℃