

Project No: /
Date: 2018.03.31
Rev: 1.0

Product Specification

Customer name: _____

Model: _____ BG02-T-V1.0 _____

B&T P/N: _____

Spec.: _____ GNSS SoC Module Test Board _____

Sealed by corporation:

Compilation	Verify	Approval
yangxiaofei	dengyuxing	Sky-xu

Sealed by customer:

Check	Verify	Approval

Contact information of B&T:

ADD:10/F,Lingyun Administration Building,Liufang Road,The 67 District of Baoan District,Shenzhen		
Factory in Zhongshan: 3-4/F A Building,The Eastern Industrial Zone,Nam Long,Zhongshan		
TEL: 0760-88580932 FAX: 0760-89961414		
HTTP: http://www.tech-now.com		
sales:	MB:	E-mail:
support : yangxiaofei	MB:18802686018	E-mail : yangxf@tech-now.com
Quality:	MB:	E-mail:

SPECIFICATION

BG02-T

BG02-T V1.0

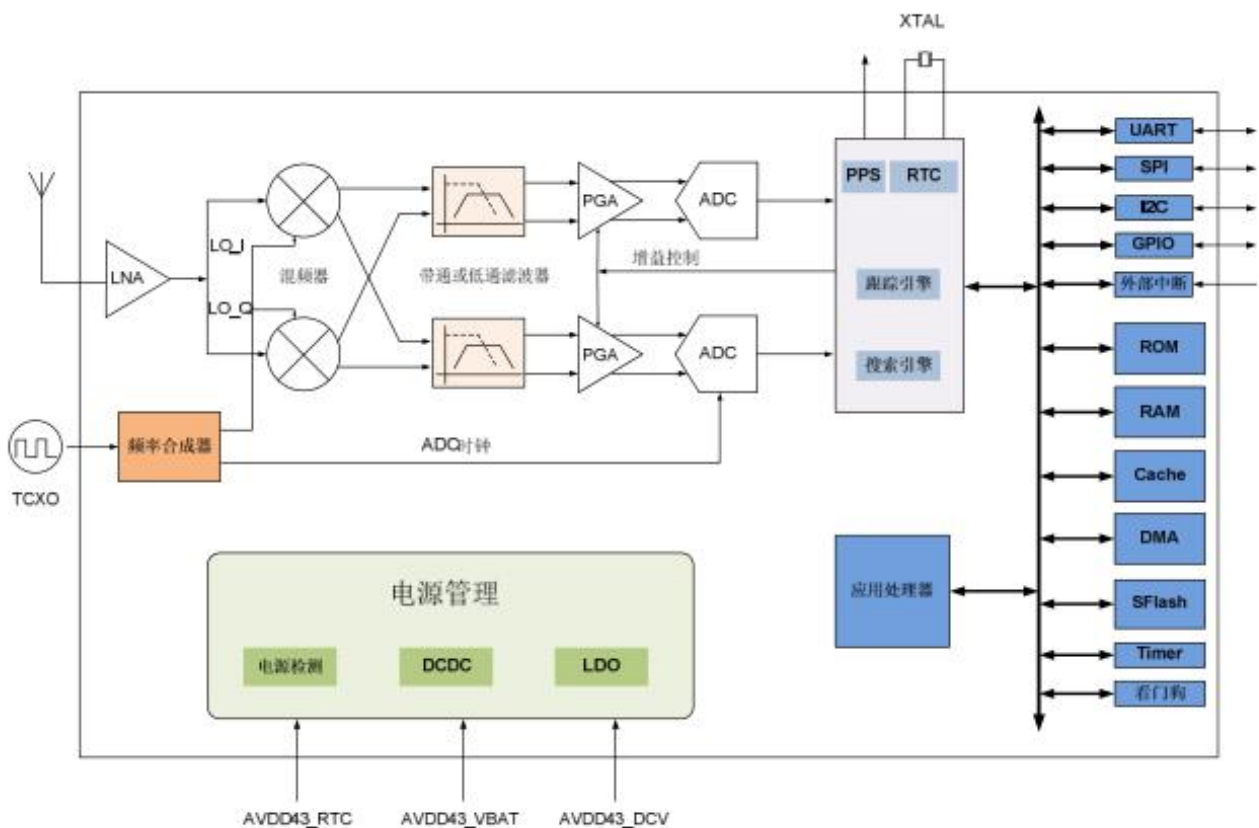
Version: V1.0

1. 概述

本模组是基于 GK9501 平台的一款高性能、高集成度的多模卫星定位导航模块。体积小、功耗低，可用于车载导航、智能穿戴、无人机等 GNSS 定位的应用中。而且提供了和其他模块厂商兼容的软、硬件接口，大幅减少了用户的开发周期。

支持 GPS/Beidou/GLONASS/Galileo/QZSS/SBAS，采用了射频基带一体化设计，集成了 DC/DC、LDO、LNA、射频前端、基带处理、32 位 RISC CPU、RAM、FLASH。

2. 主芯片内部框图



3. BG-02 模块性能

类别	指标项	典型值	单位
定位时间 [测试条件 1]	冷启动	27.5	s
	热启动	<1	s
	重新捕获	<1	s
	A-GNSS	<10	s
灵敏度 [测试条件 2]	冷启动	-148	dBm
	热启动	-162	dBm
	重新捕获	-164	dBm
	跟踪	-166	dBm
精度 [测试条件 3]	水平定位精度	2.5	m
	高度定位精度	3.5	m
	速度精度	0.1	m/s
	授时精度	30	ns
功耗 [测试条件 4]	捕获电流值@3.3v	30	mA
	跟踪电流值@3.3v	20	mA
工作温度		-35℃-85℃	
储存温度		-55℃-100℃	
湿度		5%-95%	

注：以上结果为 GPS/北斗双模工作模式

[测试条件 1]: 接收卫星个数大于 6,所有卫星信号强度为-130dBm,测试 10 次取平均值,定位误差小于 10 米。

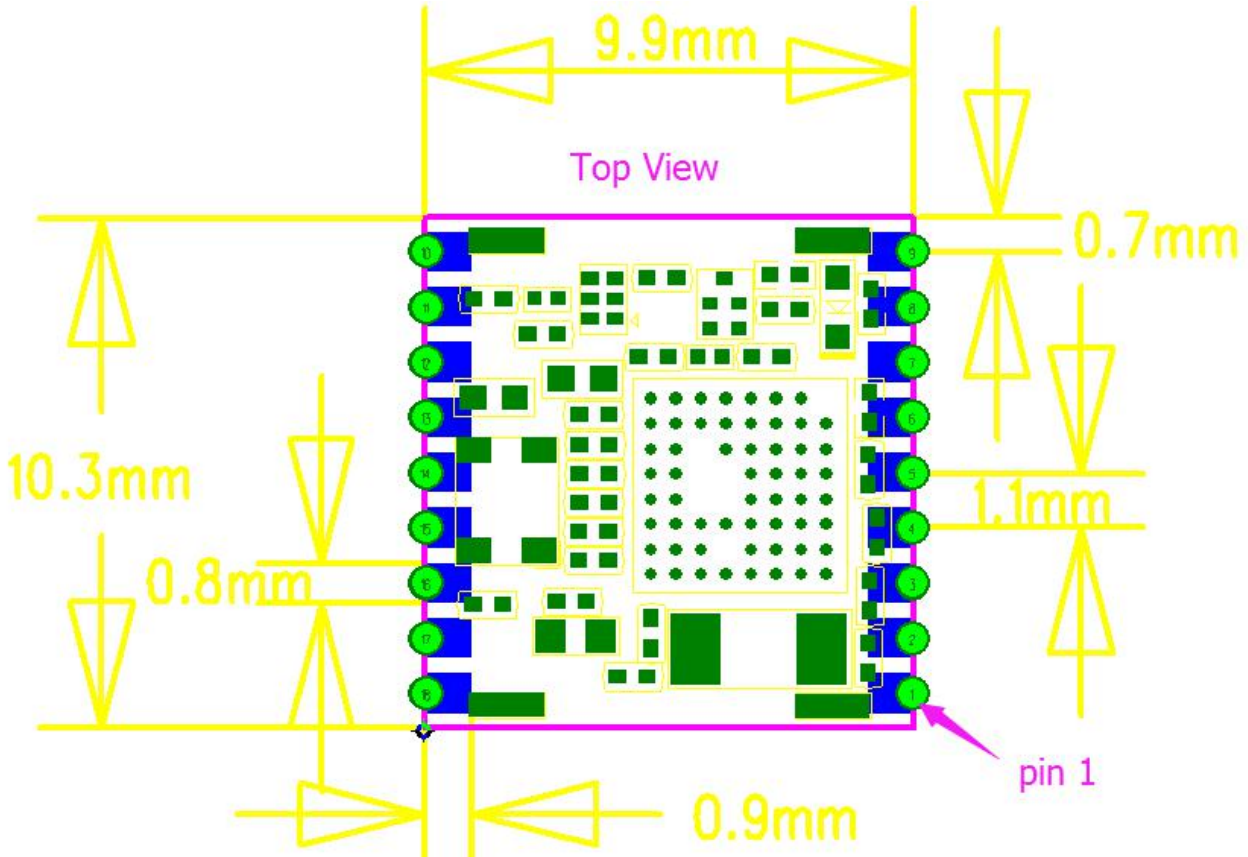
[测试条件 2]: 外接 LNA 噪声系数 0.8,接收卫星个数大于 6,五分钟之内锁定或者不失锁条件下的接收信号强度值。

[测试条件 3]: 开阔没有遮挡环境下,连续 24 小时开机测试,50%CEP。

[测试条件 4]: 接收卫星个数大于 6,所有卫星信号强度为-130dBm。

4.封装尺寸&管脚定义

4.1 模块外形尺寸

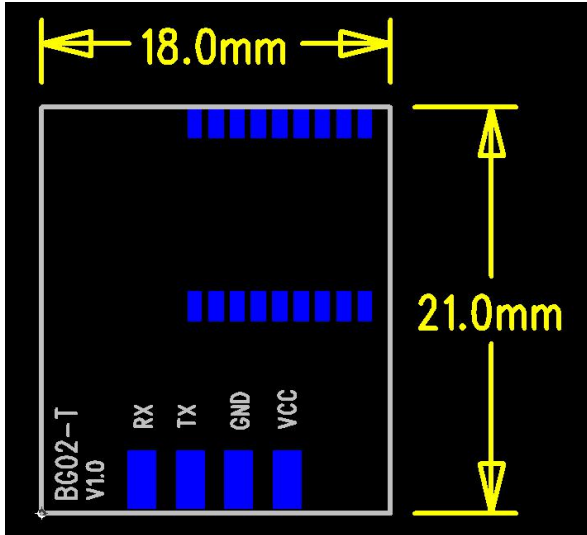


4.2 模块管脚定义

Pin 脚编号	Pin 脚定义	Pin 脚描述
1	GND	Ground
2	TXD	UART serial data output
3	RXD	UART serial data input
4	1PPS	Time pulse signal
5	NC	No connect
6	VBKP	Backup power supply for internal RTC
7	NC	No connect
8	VCC	Main power supply
9	NC	No connect
10	GND	Ground
11	RF_IN	GNSS signal input
12	GND	Ground
13	NC	No connect
14	VCCRF	Output power for RF

15	NC	No connect
16	NC	No connect
17	NC	No connect
18	NC	No connect

4.3 底板外形尺寸



4.4 底板接口定义

PIN 脚编号	PIN 脚定义	PIN 脚描述
1	VCC	5V 电源供电
2	GND	地
3	TX	串口数据发送
4	RX	串口数据接收